

Arquitectura rural en madera en el siglo XVI en el área de Tolosaldea. Los “caseríos-lagar” de Etxeberri (Gaztelu) y Etxenagusia (Eldua)

(Rural wooden architecture in the 16th century in the area of Tolosaldea. The “caseríos-lagar” (cottages with an apple press) at Etxeberri (Gaztelu) and Etxenagusia (Eldua))

Ibáñez Etxeberria, Alex
Formación del Profesorado
Oñati Plaza, 3
20009 Donostia

Agirre-Mauleon, Juantxo
Aranzadi Z. E
Elkano Bidea 31, Zorroaga Gaina
20014 Donostia

BIBLID [1137-439X (1998), 17; 67-83]

Motivado por el desconocimiento que preside el surgimiento y evolución del caserío de la vertiente atlántica de Euskal Herria, principalmente en su condición de elemento físico individualizado, el equipo de arqueólogos firmante de la comunicación proponemos ante su progresiva desaparición, la aplicación del registro arqueológico a la documentación de los mismos. Dicha aplicación metodológica se plasma en la documentación de dos “caseríos-lagar” erigidos en el siglo XVI, englobados dentro del área de Tolosaldea.

Palabras Clave: Arquitectura rural. Arqueología. Madera. Caserío. Lagar.

Euskal Herriko Atlantiko aldeko baserriaren sorrera eta bilakaera, gehienbat, ez ezagunak izanik, batez ere elementu fisiko bakartu gisa, baserriak gero eta gehiago desagertzen ari direnean, beraiei buruzko dokumentazioari erregistro arkeologikoa aplikatzea proposatzen du komunikazio hau sinatzen duen arkeologo taldeak. Aplikazio metodologiko hori XVI. mendean eraikitako “tolare-baserriei” dagokien dokumentazioan burutu da Tolosaldea eskualdean.

Giltz-Hitzak: Baserri arkitektura. Arkeologia. Zura. Baserria. Tolare.

Leur méconnaissance de l'apparition et l'évolution du caserío du versant atlantique d'Euskal Herria, principalement dans sa condition d'élément physique individualisé, a motivé l'équipe d'archéologues signataires de la communication à proposer, face à sa disparition progressive, l'application du registre archéologique à leur documentation. Cette application méthodologique se base sur la documentation de deux “caseríos-lagar” érigés au XVIème siècle, situés dans la zone de Tolosaldea.

Mots Clés: Architecture rurale. Archéologie. Bois. Caserío. Lagar.

1. INTRODUCCION

En la actualidad son numerosas las zonas de hábitat rural cuya economía agraria ha pasado a un lugar secundario, reduciéndose el caserío de unidad de explotación agropecuaria a cumplir una función exclusivamente residencial. Este proceso de sustitución de funciones está siendo acompañado de la transformación y/o eliminación total de las estructuras constructivas precedentes.

El proceso no sería tan grave para el conocimiento histórico si la documentación escrita y los estudios realizados al respecto fuera abundantes. Sin embargo, el origen de la vivienda campesina, sus antecedentes medievales y su evolución física, son cuestiones de suma importancia para el estudio de las sociedades agrícolas y de montaña que todavía se hallan sin respuesta y su investigación no ha sido hasta el momento sistematizada.

El equipo de arqueólogos que firmamos este artículo nos propusimos hace dos años establecer un proyecto de documentación arqueológica para este tipo de asentamientos afectados por procesos destructivos. De dicho propósito ha devenido la realización de dos estudios monográficos realizados entre 1996 y 1997 en los caseríos Etxeberri y Etxenagusia de la comarca de Tolosaldea, cuyos resultados básicos son los que la presente comunicación recoge.

Hemos de mencionar que la primera de las intervenciones fue promovida por Juan Inazio Hartsuaga y la segunda fue facilitada por Patxi Iriarte, propietarios de los caseríos Etxeberri y Etxenagusia respectivamente, a quienes queremos agradecer su colaboración, agradecimiento extensible asimismo al Departamento de Cultura de la Diputación Foral de Gipuzkoa.

2. RECORRIDO HISTORIOGRAFICO SOBRE EL ANALISIS HISTORICO DE LA VIVIENDA CAMPESINA EN EL PAIS VASCO ATLANTICO

Los primeros inicios de investigación del caserío como estructura física de habitación y explotación del territorio se inicia en los años veinte del presente siglo de la mano de investigadores como Joxemiel Barandiaran, Alfredo Baeschlin y Joaquín de Yrizar¹. El parón que supone la Guerra Civil para los temas relacionados con el desarrollo de la cultura vasca, afectan también a estos estudios, convirtiendo la producción historiográfica de esta mitad del siglo, si exceptuamos los trabajos de Julio Caro Baroja, en un desierto.

No será hasta la dos últimas décadas del presente siglo, cuando se reinicien de un modo mas sistemático y profundo las investigaciones sobre la vivienda rural en el País Vasco, que abarcarán un amplio abanico de temas, desde lo social a lo económico, pasando por lo artístico, lo etnográfico, etc.².

1. BARANDIARAN, J.M. *Contribución al estudio de la casa rural y de los establecimientos humanos. Pueblo de Ataun*. en Anuario de la Sociedad de Eusko-Folklore, Vitoria, 1925 / *Establecimientos humanos y las condiciones naturales -la casa rural-* en Anuario de la Sociedad de Eusko-Folklore, Vitoria, 1926 / BAESCHLIN, A. *La arquitectura del caserío vasco*, Bilbao, 1929 / YRIZAR, J. *Arquitectura popular vasca*, en V Congreso de Estudios Vascos, Bergara, 1930; *Arte popular vasco*, Donostia, 1934.

2. Para mayor información sobre historiografía consultar SANTANA EZKERRA, A. *Baserría* (Serie Bertan Nº4) Ed. Diputación Foral de Gipuzkoa, Donostia, 1993, p. 71

En cuanto al ámbito que nos atañe, el estudio del caserío como estructura física, nos encontramos con los trabajos de Michel Duvert y Xemartin Bachoc, quienes realizan una investigación sobre el hábitat y arquitectura antigua en madera en Iparralde, documentando numerosas estructuras líneas y proponiendo elementos para un estudio tipológico de las viviendas. Su estudio se centra fundamentalmente en Behenafarroa y en ejemplos de los siglos XVI y XVII³.

No será hasta el año 1989 cuando el historiador Alberto Santana sintetice en una primera publicación los estudios realizados hasta la fecha sobre caseríos de Bizkaia. En estos trabajos comienza por individualizar el caserío como tipo arquitectónico con identidad propia, proponiendo tipologías históricas y apuntando la necesidad de nuevas líneas de investigación centradas en la vivienda campesina⁴.

Posteriormente en 1993 este mismo autor publica una monografía "Baserría" sobre la vivienda campesina en Gipuzkoa⁵, en la cual sintetiza de manera sencilla las principales líneas de investigación acerca del caserío de la Euskal Herria Atlántica en general y del guipuzcoano en particular, reafirmando básicamente las tipologías constructivas ya recogidas en 1989. En este libro Santana señala que los primeros caseríos tal y como los conocemos hoy en día comenzaron a construirse a finales del siglo XV y que *"el momento decisivo para asistir al nacimiento del caserío guipuzcoano en la forma en la que hoy se le conoce fue la primera mitad del siglo XVI"*, apuntando que *"Todavía se mantienen en pie varios centenares de caseríos edificados en el siglo XVI y lo que más sorprende en ellos además de su gran antigüedad, es el altísimo nivel de calidad de sus trabajos de carpintería y de cantería..."*⁶.

La aprobación el 7 de julio de 1990 de la Ley de Patrimonio Cultural Vasco y el desarrollo de sus competencias en materia de protección del patrimonio histórico-artístico, arqueológico y monumental, ha supuesto la realización de toda una serie de estudios e inventarios sectoriales. El Inventario de Patrimonio Histórico Arqueológico, finalizado en 1995, documentó entre otros yacimientos arqueológicos los de cronología medieval. Una de las dificultades que se constataron en su desarrollo fue el reconocimiento o registro de solares potenciales de contener restos de viviendas campesinas medievales existentes en el área atlántica del país. La escasez y parquedad de la documentación escrita, la inexistencia de intervenciones arqueológicas realizadas con este objetivo y la falta de una línea investigación sistematizada impedía la claridad de referencias para la determinación de subsuelos correspondientes a solares de habitación campesina.

A este respecto ya en 1989 Santana señalaba que *"...el arqueólogo que utilice la bibliografía existente, sin duda realizará un buen número importante de hallazgos con los que apoyar sus propias investigaciones, pero no dejará de echar en falta un ingrediente funda-*

3. DUVERT, M.; BACHOC, X.; *Habitat et charpente ancienne en Pays Basque Nord: Elements pour una etude rationnelle des formes de l'habitat vascon*, en Kobie Antropología Cultural Nº 5, Bilbao, 1990, pp. 12-190. También ver *Etxea ou la maison basque*, Donibane Loitzune, 1980.

4. SANTANA EZKERRA, A. *Arquitectura popular. Tipologías históricas del caserío. Técnicas constructivas y perspectivas arqueológicas*. en Hiri arkeologiako heziketa ikastaroa gazteentzat. Curso de formación de jóvenes en arqueología urbana. Septiembre-Octubre 1987. Ed. Diputación Foral de Gipuzkoa, Donostia, 1989, pp. 71-82 / Ver también *La casa popular*, en Bizkaia. Arqueología, urbanismo y arquitectura histórica, Tomo I, Ed. Deustuko Unibertsitatea-Deiker- Bizkaiko Foru Aldundia, Zamudio, 1989, pp. 87-117.

5. SANTANA EZKERRA, A., 1993, Op. cit.

6. SANTANA EZKERRA, A., 1993, Op. cit, p. 74

mental de su trabajo: los elementos de datación .../... la historia escrita del caserío carece de fechas y ni siquiera se ha establecido una clara secuencia evolución tipológica de formas y técnicas constructivas.”⁷

En 1995 se produjo un nuevo avance en la sistematización de la investigación al realizarse bajo la dirección de M.J. Torrecilla y el propio A. Santana la primera intervención arqueológica en un caserío, con el objetivo de “*completar el estudio de su historia constructiva*”. El inmueble elegido fue el caserío Igartubeiti, situado en el municipio de Ezkio-Itsaso, en pleno Goierri guipuzcoano, un caserío que conservaba estructuras pertenecientes a un caserío lagar del siglo XVI y referencias documentales en los siglos XIV y XV, y cuya excavación en palabras de los directores de la misma “*inauguraba la Arqueología del Caserío como línea específica de investigación científica*”⁸.

La intervención arqueológica en el subsuelo proporcionó la localización de una estructura que fue interpretada como un “*fondo de cabaña, semiexcavado de planta ovoide .../... cuyas paredes o cerramientos perimetrales están perfectamente definidos por una alineación ordenada de agujeros de poste...*” Asimismo se localizaron “*nuevas estructuras constructivas .../... que nos invita a pensar que pudiera tratarse de un “cruck” bajomedieval, similar a los que se difundieron en buena parte de la Europa germánica y atlántica entre los siglos XIII y XV. Se trataría de confirmarse este supuesto, de un caserío de cronología intermedia, edificado después del fondo de cabaña y antes de la casa-lagar del sg. XVI.*”⁹

Es en este momento historiográfico concreto, en el año 1.995, cuando las aportaciones de Duvert y Bachoc están analizadas y el corpus general de la evolución histórica de la tipología del caserío elaborada por Alberto Santana publicado, cuando este equipo de arqueólogos, a la par que se produce la primera intervención arqueológica sobre el subsuelo, comienza a madurar su proyecto de documentación sistemática de los caseríos en peligro de desaparición inminente en su radio de acción más cercano, comenzando por la documentación de los englobados en el grupo de caseríos-lagar datables en el siglo XVI.

3. METODOLOGIA

El método de registro arqueológico aquí expresado se ha realizado sobre un tipo concreto de edificios, pero consideramos que la aplicación de esta metodología es universal, por lo que la misma no queda limitada a los caseríos a los que en este estudio hacemos referencia, sino que puede ser aplicada sobre cualquier otro tipo de edificación.

3.1. Selección del elemento inmueble

La selección del inmueble se establece en base a la conjunción de unas condiciones generales: ser vivienda del tipo caserío, pertenencia al entorno geográfico concreto de Tolosaldea, conservación de estructura interior portante de madera y correspondencia con la tipología de caserío-lagar. Estas condiciones buscan enfocar el estudio hacia un grupo

7. SANTANA EZKERRA, A., 1989, Op. cit, p. 71-76

8. TORRECILLA, M.J. y SANTANA, A, *Caserío Igartubeiti (Ezkio-Itsaso)*, en Arkeoikuska 95, Ed. Eusko Jaurlaritza, Gasteiz, 1996, p.463.

9. TORRECILLA, M.J. y SANTANA, A, Op.cit., pp. 460-468.

con condiciones medioambientales y socioeconómicas similares, y que pertenezca a un periodo histórico concreto, que permita aplicar el estudio generalizado que plantea Alberto Santana para todo el País Vasco Atlántico a un subgrupo concreto.

A partir de estas condiciones generalistas, se analizan las variables individuales de cada edificio susceptible de ser abordado por el programa establecido, las cuales permitan la realización del trabajo en las mejores condiciones posibles. Este segundo nivel de condicionantes se plasmaría en accesibilidad, estado de conservación, situación irreversible de recuperación, documentación historiográfica previa, distribución geográfica respecto la globalidad del proyecto, etc.

Tanto el caserío Etxeberri como Etxenagusía cumplían las condiciones generales, y la elección vino determinada tanto por el pésimo estado de conservación de los mismos que auguraba un derribo inmediato, como por la disposición favorable de los propietarios.

3.2. Registro arqueológico

Tras haber elegido el objetivo y al margen de que se inicien otras vías de documentación, el paso inicial es realizar una limpieza a fondo del elemento, que permita visualizar de la manera más nítida posible todas las estructuras y componentes del mismo, eliminando todos los elementos que puedan distorsionar la imagen.

Una vez realizado el vaciado del edificio se realiza un exhaustivo reportaje fotográfico, reparando en cada detalle, conscientes de que esta documentación será el único testigo que sobrevivirá a las modificaciones en la edificación¹⁰. Este reportaje se acompaña de una planimetría a escala de todo el edificio y añadidos, en la que se incluyen detalladas a mayor escala las zonas y/o elementos más significativos. La exhaustividad del registro fotográfico viene provocada por la conciencia del profesional de la excepcionalidad de su trabajo. Este se realiza previo a cualquier actuación de consolidación, restauración y/o demolición total o parcial del edificio, por lo que en mayor o menor medida los datos aquí recogidos se consideran únicos e irrepetibles. Una vez modificado el edificio tan solo quedará la documentación gráfica y la interpretación realizada.

Para la ejecución de la planimetría¹¹ se diferencian los muros perimetrales y la estructura portante. En el caso de los muros, estos se registran tal y como se encuentran, mientras que la planimetría de la estructura portante, ve como la misma se despoja de sus elementos complementarios como entarimados, solivos, etc., pero recogiendo hasta el más mínimo detalle estructural. El resto de elementos como solivos, cabrios o escaleras son revisados y en caso de encontrar algún nuevo elemento significativo este también es registrado con total minuciosidad pese a su condición de material descontextualizado.

Paralela a la documentación gráfica se va realizando el registro estratigráfico de los componentes. El conocimiento exhaustivo del caserío adquirido durante la limpieza, fotografiado y dibujado de los elementos, facilita la diferenciación de los mismos. El objetivo final del registro estratigráfico es el despiece del edificio, individualizando e identificando todos sus elementos constructivos.

10. En ambos trabajos se ha sobrepasado la cifra de 300 imágenes entre fotos y diapositivas.

11. La planimetría se realiza en el programa Autocad.

3.3. Revisión bibliográfica e investigación documental

Simultáneo al registro estratigráfico se realiza un vaciado bibliográfico que afecta tanto a la historia del núcleo poblacional, normalmente rural, y que genera poca documentación, como al elemento en estudio. Asimismo se realiza alguna pequeña incursión en la documentación inédita en busca de alguna referencia individualizada, pero hasta el momento esta vía no ha dado grandes resultados para el período de máximo interés.

3.4. Estudio dendrocronológico

Una vez registrada toda la estructura, se procede a la toma de muestras para su análisis dendrocronológico que nos permita acceder a una datación científica. Es importante que la toma de muestras se realice una vez se conozca a fondo el edificio, ya que así la elección será más certera y podrá enfocarse a la búsqueda de soluciones a los problemas de interpretación no resueltos.

3.5. Proceso de datos y elaboración de conclusiones

Una vez individualizadas y reconocidas todas las unidades estratigráficas, es cuando comienza la labor de interpretación de la evolución histórica del edificio, a modo de un gran puzzle en el que las piezas son las diferentes unidades estratigráficas que se van encajando hasta completar la comprensión del edificio que contemplamos hoy en día. Es en este punto cuando el registro estratigráfico se visualiza en una planimetría a color que facilite la comprensión del mismo.

En la interpretación de los elementos, al margen de la pura seriación estratigráfica, nos veremos ayudados por otras disciplinas como puede ser el caso de la dendrocronología para las piezas de madera, la tipología arquitectónica y artística, la historiografía, etc., que nos permitirán acercarnos con mayor precisión a los objetivos de documentación científica y concretar aún más nuestra propuesta evolutiva, proponiendo una serie de cronologías.

4. ETXEBERRI BASERRIA, GAZTELU

4.1. Contexto geográfico

El caserío Etxeberri se ubica en el municipio de Gaztelu, dentro de la comarca de Tolosaldea y limitando con los municipios de Berastegi, Elduaien, Belauntza, Lizartza y Oresa. Comunidad históricamente diferenciada, durante este siglo ha estado unido con Leaburu, hasta que recientemente ha recobrado su singularidad jurídica.

Geográficamente se sitúa en la margen derecha de la cuenca del río Araxes, a media ladera sur del cordal Erroizpe-Ulizar y a 420 m. sobre el nivel del mar.

Cuenta con una parroquia dedicada a Nuestra Señora de la Asunción y un núcleo central con caseríos diseminados hasta un número de cincuenta. Etxeberri se sitúa a la entrada del núcleo de Gaztelu, a mano derecha de la carretera de acceso, sobre un pequeño aterramiento de la ladera, entre los caseríos Aritzaga y Erketa, a escasos 100 metros de la iglesia.

4.2. Contexto histórico

La primera noticia documental que tenemos de Gaztelu nos la proporciona Pablo de Gorosabel cuando menciona la sumisión de Ibarra, Belauntza, Berrobi, Gaztelu, Elduaien, Berastegi y 18 lugares más a la jurisdicción de Tolosa en 1374, ratificándose dicho sometimiento en 1385¹².

Una mención aún más expresa se registra en un documento fechado en 1450 por el cual "*Juan II otorga la sentencia y confirmación del pleito del 23 de Mayo de 1435 (Tolosa), sobre la disconformidad en el pago de los repartimientos de catorce lugares sometidos a la jurisdicción de Tolosa*"¹³. En este documento hallamos, al igual que para el resto de localidades mencionadas una relación de los "*vezinos e moradores*" del "*conzejo, vezindad, e universidad e feligresia de santa Maria de Gaztelli*"¹⁴, en la que aparece un listado de 26 vecinos de los que entresacamos 19 apellidos diferentes. De estos 19 apellidos en al menos 15 ocasiones, son hoy en día perfectamente coincidentes entre los topónimos de los caseríos, describiendo una secuencia correlativa en torno a la iglesia. Uno de estos vecinos es "*Juan de Echeuerria*".

Según describe Pascual Madoz en 1850 en su Diccionario Geográfico-Estadístico-Histórico, en un momento lejano del siglo XVI que estudiamos pero previo a la revolución industrial que modificaría los registros históricos de poblamiento, Gaztelu estaba compuesto por 45 casas en torno a la iglesia de Nuestra Señora de la Asunción y un molino harinero, que albergaban a 50 vecinos y 320 almas. En comparación con estas cifras y a modo orientativo podemos citar que en el mismo periodo y en el mismo contexto de comunidades rurales emplazadas en el Valle del Araxes, Orexa contaba con 30 casas para 42 vecinos y 116 almas, Leaburu con 28 casas para 35 vecinos y 180 almas y Lizartza con 49 casas en la población y 63 más diseminadas, que acogían a 123 vecinos y 613 almas¹⁵.

4.3. Descripción física

El caserío Etxeberri es un edificio de planta cuasi cuadrangular de 17'60x16'30 m., esto es 287 m², posee un eje longitudinal máximo de cumbre a suelo de 9'92 m. Consta de dos plantas y bajocubierta o *ganbara*, con tejado a dos aguas y caballete perpendicular a la fachada principal noreste. Al exterior se cierra con muros de mampostería ordinaria y sillería en esquinales y recercos de vanos. La materia constructiva es la caliza, a excepción del esquinal sur realizado en toba¹⁶.

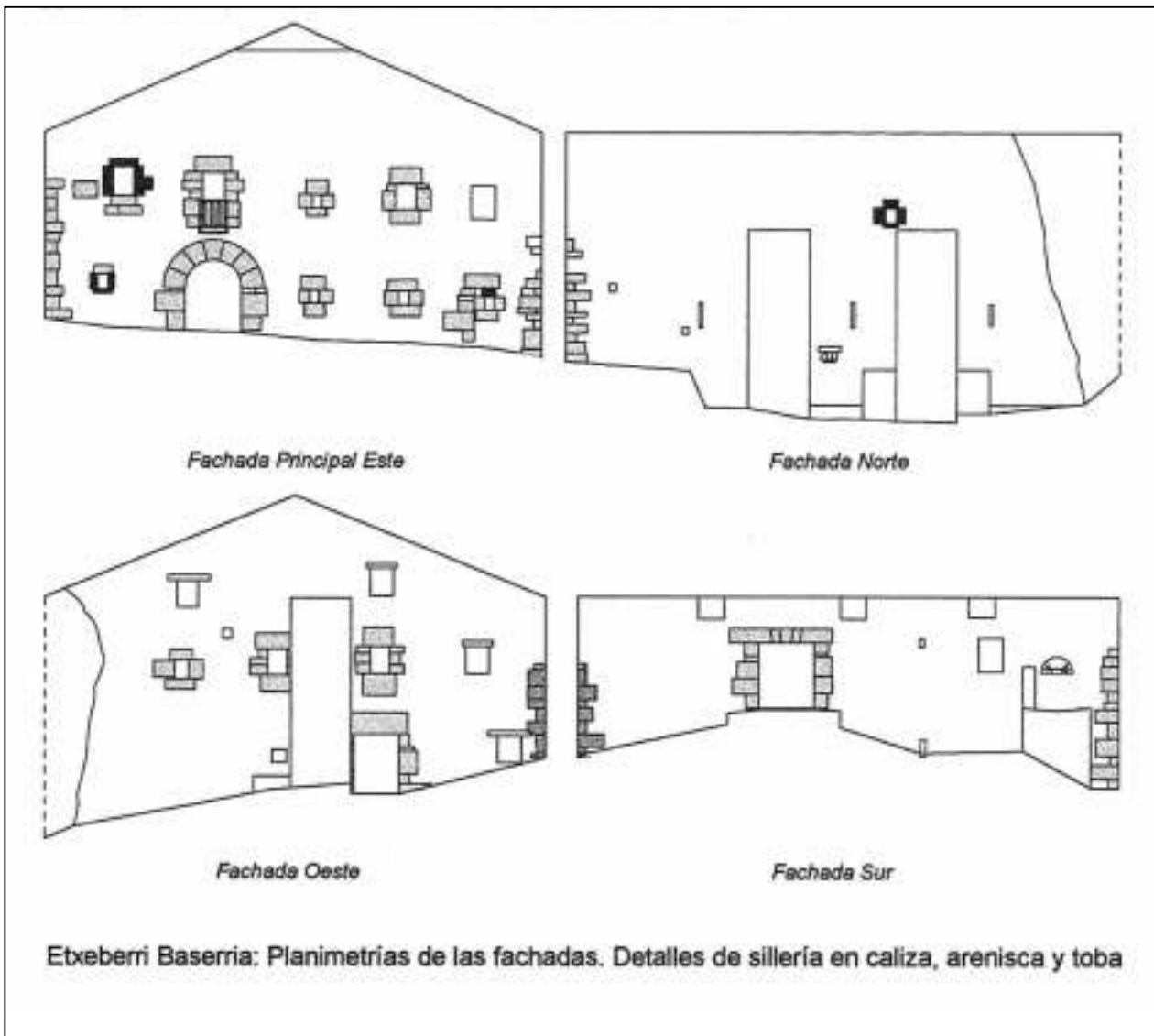
12. GOROSABEL, P., Bosquejo de las antigüedades, gobierno, administración y otras cosas notables de la villa de Tolosa, Zizurkil, 1956, pp. 12-14, en CARRION ARREGUI, J.J. De Ibarra a Gaztelu, Ed. Caja de Ahorros Municipal de Guipúzcoa, Usurbil, 1975, p. 68.

13. LEMA PUEYO, J.A. TAPIA RUBIO, I. *Colección Diplomática del Archivo Municipal de Tolosa. Tomo II (1.420-1.499)*, en *Fuentes documentales medievales del País Vasco* N°65, Ed. Eusko Ikaskuntza, San Sebastián, 1996, pp. 18-43.

14. En otro punto cita "*collaçion*"

15. MADDOZ, P. *Diccionario Geográfico-Estadístico-Histórico de España y sus posesiones de ultramar. Madrid 1.845-1.850.* (Ed. facsímil) Ed. Diputación Foral de Gipuzkoa, Valladolid, 1991 pp. 53,, 119, 122-124 y 139.

16. Es curioso este dato pues si bien la toba o "troska" se utiliza comúnmente como cierre de paramentos en estructuras de madera debido a su ligereza, no se suele hallar como elemento angular.



En cuanto a la estructuración de los muros de cierre se observa que las fachadas noreste y sudoeste, correspondientes con la fachada principal y la trasera, presentan una gran simetría en su diseño, con una estructura regularizada en calles y registros de huecos adintelados en sillería caliza. De ellos destaca el acceso principal de la fachada delantera, realizado en gran arco de medio punto dovelado en sillería caliza. La fachada noroeste, la más severa y cerrada, presenta superpuestos hasta tres contrafuertes, mientras que en la sudoeste se localiza otro más, con el fin de intentar contrarrestar la inestabilidad del terreno. Los huecos abiertos en estas fachadas si exceptuamos el acceso a primera planta en la fachada sudeste y los respiraderos a modo de saeteras en la planta baja de la fachada noroeste, se conforman como meros huecos abiertos en el paramento, sin ningún tipo de detalle y/o decoración. En el interior de todos los vanos pertenecientes a la concepción original del actual edificio, esto es vanos adintelados recercados de sillería y respiraderos, se han localizados dinteles lígneos con mondaduras en su ángulo interior. Estos dinteles presentan en la mayoría de los casos cajas y pasadores tallados, testimonio de la reutilización de materiales lígneos de construcciones anteriores.

Del análisis tipológico de las fachadas, se puede observar que se corresponden con corrientes artísticas de orientación navarra dominantes en el sg. XVII¹⁷, en lo que cabría citar la importancia de la situación tan cercana a la frontera con el Reino de Navarra.

4.4. Estructura lúnea

Al interior del caserío encontramos en la estructura portante de madera del mismo, restos de un ejemplar de caserío-lagar del siglo XVI. Si tenemos en cuenta que el período de vigencia constructiva en nuestro territorio de este tipo de caseríos se extendió durante todo el siglo XVI, adentrándose en los primeros años del siglo XVII y habiendo datado la construcción del actual cierre perimetral en el siglo XVII, podemos afirmar que estos muros de carga, se han convertido en la envoltura que reforma la estructura interior previa.

En estos caseríos la estructura portante se correspondía con una gigantesca prensa o lagar (en euskera "*tolare*" por lo que también son conocidos estos caseríos como *caseríos de tolare central*), que permitía la elaboración de la sidra. Al ser esta estructura autoportante cumplía una doble función; por un lado sostenía la cubierta y por otro servía de máquina de producción.

De la estructura de madera del lagar de Etxeberri, no se conserva sino una pequeña pero significativa parte, realizada en madera de roble y estructurada en base a ensamblajes de espiga y mortaja fijados con pasadores también de madera entre los postes y vigas principales. En Etxeberri se han conservado dos crujías, con cuatro postes cada una, de los cuales conservamos piezas originales en seis de ellos, siendo completamente nuevos los dos postes situados más al noroeste.

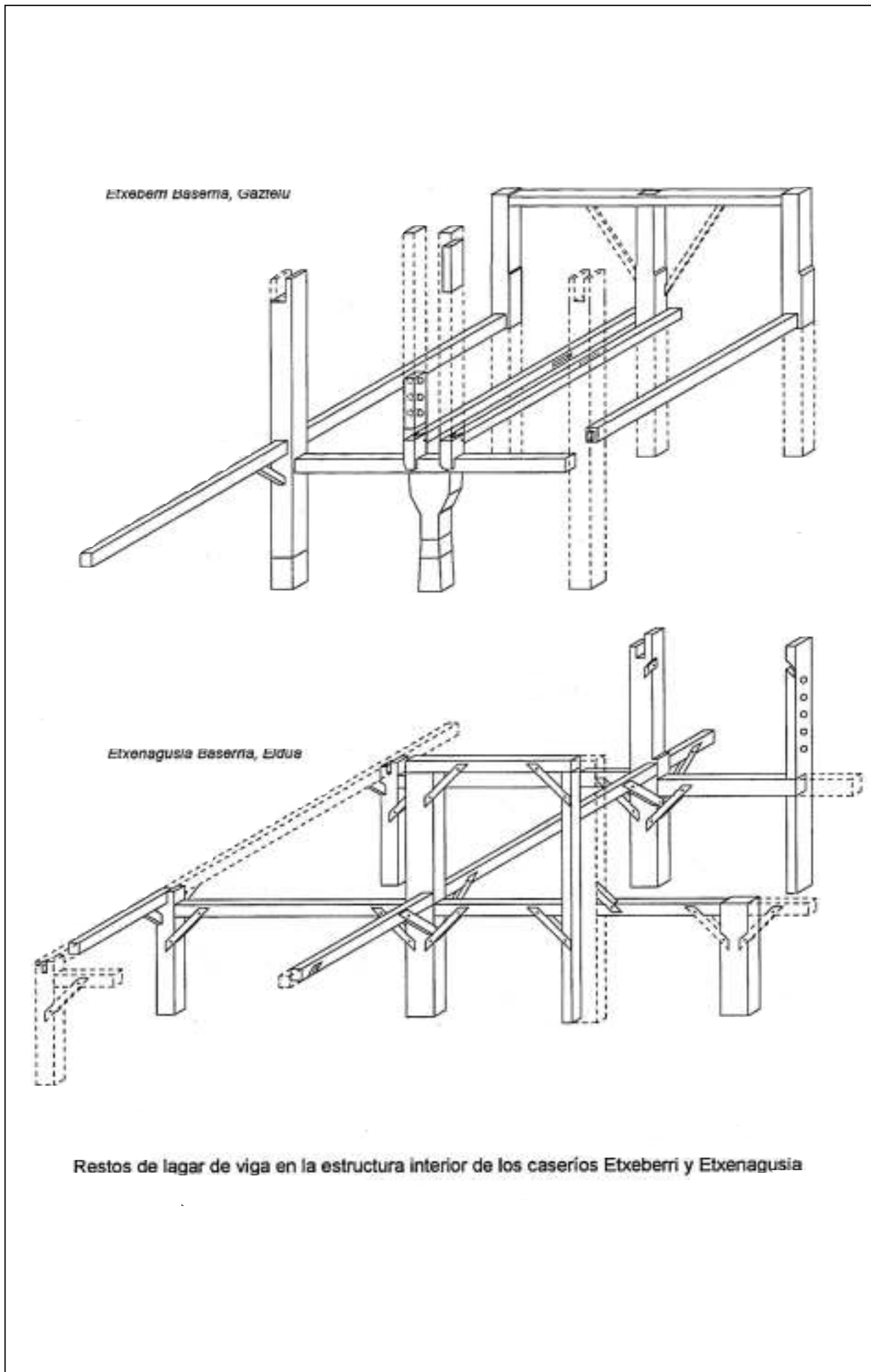
La distancia entre crujías en el caso de Etxeberri es de 520 cm., mientras que entre estas y las paredes la distancia es de 480 y 550 cm. El espacio central conformado por las seis vigas interpretadas como originales abarca una superficie de 517x620 cm., mientras que la distancia entre este y las paredes laterales es de 275 y 495 cm.

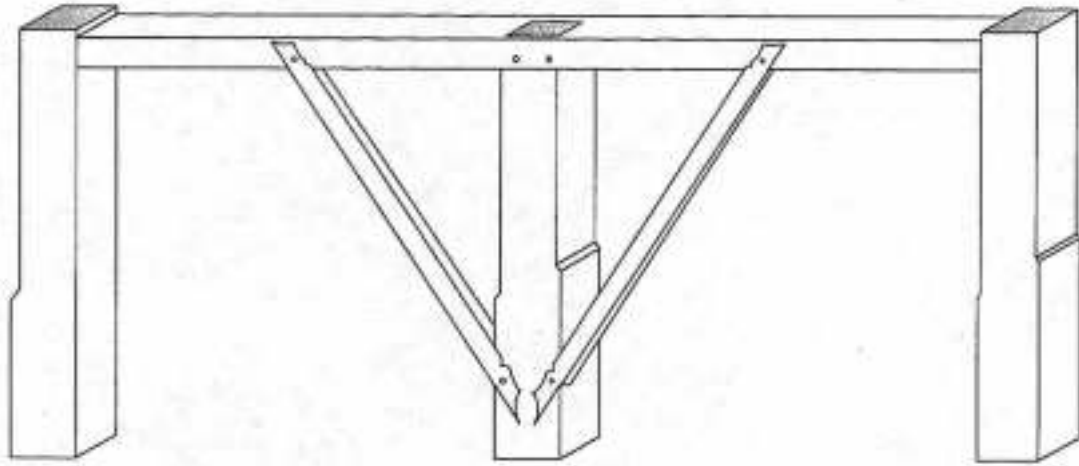
Entre las piezas localizadas más significativas se ha identificado un conjunto que consta de un poste de horquilla invertida, eje angular de la estructura del "*tolare*" y que permite que las bernias se desarrollen desde primera planta¹⁸. Sobre este poste se asienta la viga principal que sostiene la masera, que a su vez soporta uno de los pares de bernias, de las cuales se conservan sus arranques. Asimismo se mantiene "in situ" uno de los postes laterales en los que se introduce a espiga y mortaja la viga de la masera. Este poste es el único que supera los dos pisos llegando a la planta bajocubierta, proporcionando una referencia de la posible altura original del caserío del sg. XVI. Además presenta una talla en golondrina, aunque no se ha podido establecer su función estructural.

Desde los arranques de cada una de las bernias se desarrolla una viga que cruza y une el espacio entre las dos crujías. Estas vigas presentan en su zona central una caja tallada de forma rectangular enfrentadas la una a la otra, que podría sostener la pieza que servía de punto de apoyo sobre la que giraría el eje o "*torloju*". Paralelas a estas y entre los postes que

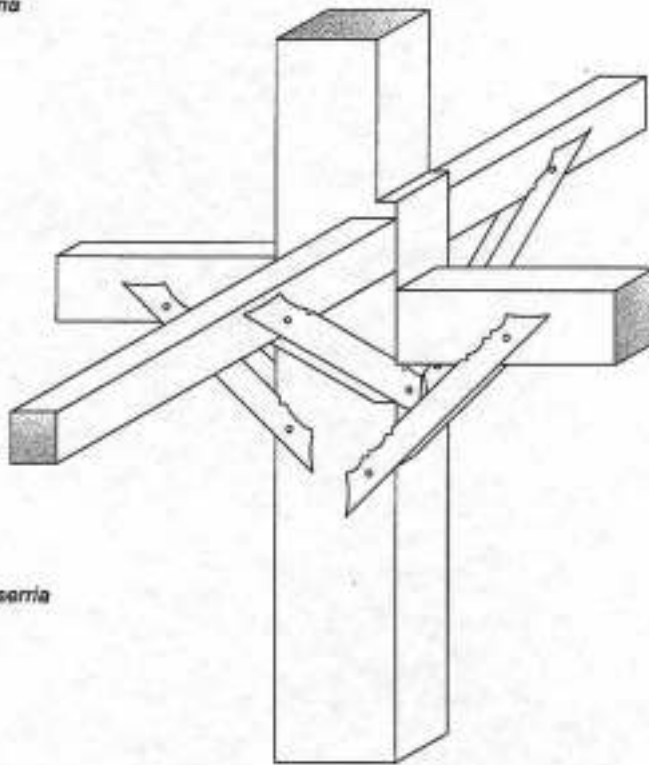
17. Hemos de agradecer la colaboración prestada por Alberto SANTANA con la elaboración de las cronologías relativas expresadas en este artículo.

18. En opinión de Alberto Santana esta horquilla invertida en sustitución del par de bernias en la planta baja, podría ser uno de los rasgos identificativos de los caseríos-lagar del área de Tolosaldea.





Etxebarri Baseria



Etxenagusia Baseria

Detalles de carpintería. Ensamblajes de golondrina

cierran el espacio central del “tolare” de 517x620 cm., hallamos dos nuevas vigas originales que se insertan en la crujía noreste.

En esta crujía se conserva la parte correspondiente a la primera planta de los tres postes de la zona central, coronados con una viga que los ensambla. La pérdida y sustitución de su mitad inferior es algo bastante común y se ve ocasionado por las constantes humedades corrosivas existentes en las plantas bajas de los caseríos dada su condición de cuadras.

En la estructura conservada compuesta de los tres postes y la viga que los culmina se conservan las tallas de ensamblaje de golondrina, entre ésta última y el poste central y aunque se han perdido los tornapuntas, todavía se aprecia el diseño en V que le daría un mayor anclaje a la estructura. Es en este punto del caserío el único sitio donde encontramos “in situ” y realizando una función estructural, los ensamblajes de golondrina tan típicos de la carpintería del siglo XVI. Si tenemos en cuenta la probable estructuración original que señalan las piezas localizadas del “tolare”, podría apuntarse la posibilidad de su correspondencia con la primitiva fachada del edificio del siglo XVI, con un entramado de madera caravista, hecho este que explicaría la calidad superior en la talla de los ensamblajes en esta crujía.

Dentro de la actual estructura pero descontextualizados, han sido localizados otros restos significativos del “tolare” cumpliendo otras funciones estructurales. Así se localizaron sustentando la cumbrera dos fragmentos de las bernias, uno de los cuales conservaba todavía tres de los agujeros que permitirían con un pasador fijar la viga central del “tolare”. Este dato nos señala que el sistema de bernias era de agujeros circulares donde un solo pasador es suficiente para hacer de freno a la viga de lagar y no de hueco corrido donde los pasadores se van acumulando uno tras otro para conseguir el mismo efecto. Asimismo de la revisión de la solivería de entreplantas y de los cabrios de la cubierta, se han podido documentar gran cantidad de vigas con tallas de golondrina sin ninguna función estructural, los cuales provendrían del reaprovechamiento de madera sana.

Entre los cabrios se han localizado asimismo dos que presentan la talla esquemática de un pez, las cuales se podrían entender quizás como marcas de carpintero.

4.5. Estudio dendrocronológico¹⁹

Para la realización de los análisis dendrocronológicos han sido enviadas sendas muestras del poste central de horquilla invertida y de la viga que soportaba la masera, así como una tercera de la estructura con tallas de ensamblaje de golondrina. A falta de la elaboración de una curva dendrocronológica propia del País Vasco, estas han sido comparadas con la curva del “Grand Sud-Ouest de la France”²⁰, habiendo proporcionado una fecha minimal para la tala de 1579 y una maximal de 1606, correspondiéndose por lo tanto con una construcción de finales del siglo XVI, más cercana según el laboratorio a la primera de las dos fechas y corroborando de tal modo la cronología relativa previamente estimada.

En cuanto a las vigas que presentan las tallas esquemáticas de los peces, la datación dendrocronológica ofrece una fecha entre 1503 y 1524, demostrándose así que las tallas

19. Los estudios dendrocronológicos han sido realizados en el Laboratorio LAE de Burdeos.

20. Los recientes estudios dendrocronológicos realizados en el caserío Etxenagusia y el Palacio de Igartza, cronológica y geográficamente muy similares son concordantes en las secuencias y reafirman la datación aquí expuesta.

son elementos atribuibles al siglo XVI, pero no así coetáneos a la construcción del “tolare” de Etxeberri, ya que la datación de éste da tres cuartos de siglos posterior. La explicación podría venir del reaprovechamiento de la madera, bien del edificio anterior o quizás de algún otro.

5. ETXENAGUSIA BASERRIA, ELDUA

5.1. Contexto geográfico

El caserío Etxenagusia se ubica en el núcleo rural de Eldua, entidad perteneciente al municipio de Berastegi, comarca de Tolosaldea, a la izquierda del camino que desde Tolosa se interna en Navarra vía Leitza. Pese a mantener sus límites amojonados y éstos no confinar con el municipio matriz, históricamente ha dependido en materia administrativa de Berastegi. Este limita con Elduaien, Orexa, Gaztelu, Leitza y Goizueta.

Eldua se sitúa geográficamente en la margen derecha del río Berastegi, en un rellano a media ladera en las estribaciones de la vertiente sur del monte Urdelar, a 215 metros sobre el nivel del mar.

Cuenta con parroquia dedicada a Santa María y un núcleo central en torno a la decena de caseríos. Etxenagusia se sitúa a la entrada del núcleo a mano derecha de la carretera de acceso, entre el caserío Urtxallenea y la casa Iriarte Berri, en el extremo sur del rellano sobre el que se asienta.

5.2. Contexto histórico

La primera cita documental conocida en la que se designa Eldua nos la presenta Pablo Madoz en su Diccionario y se retrotrae a principios del sg. XIV. La misma aparece en un documento fechado en el mes de Marzo del año 1304 perteneciente a la colección del Archivo del Monasterio de San Bartolomé de San Sebastián y en ella se recoge literalmente la concesión que se le realiza para su reedificación de “*collazos en Eldua y Bleotegui en Ipuzcoa*”²¹. No obstante en la recientemente publicada *Colección de documentos medievales del Convento de San Bartolomé (San Sebastián) (1250-1515)*, número 58 de la colección de *Fuentes documentales medievales del País Vasco*²², no encontramos dicho documento.

Pese a no aparecer dicho documento, la misma colección aporta otro con fecha de 7 de Septiembre de 1312 donde se vende a las “*seroras del monesterio de Sant Bartolomeo de çerca de San Çabastian ... todo quanto ... avemos e devemos aver ... desde el molino de Eldua fasta el arroyo que es entre Berrovi e Eldua e desde el agoa mayor de Elduaraxe fasta la bustaliza de Leyçarraga, tierras e heredades maçanales, fasta el dia d’oy que esta carta es fecha, con todas las pertenençias que perteneçen a las cosas sobredichas e cada una d’ellas*”²³. Este documento describe parte del territorio de Eldua, incluyendo un molino que

21. MADOZ P. Op.cit. pp. 36

22. LARRAÑAGA ZULUETA, M.; LEMA PUEYO, J.A. *Colección de documentos medievales del Convento de San Bartolomé (San Sebastián) (1.250-1.515)*, en *Fuentes documentales medievales del País Vasco* Nº 58, Ed. Eusko Ikaskuntza, San Sebastián, 1995.

23. LARRAÑAGA ZULUETA, M.; LEMA PUEYO, J.A., Op. cit. p.18

habría de dar servicio a una comunidad campesina y que al ser herencia recibida nos está retrotrayendo a la existencia de una comunidad real en pleno siglo XIII.

Asimismo en las siguientes páginas del mismo libro se hace referencia a la venta de diversas heredades en Berastegi y Eldua y una casa y molino en Tolosa, en un proceso que se desarrolla en cuatro documentos con fecha 17 y 28 de Septiembre de 1313²⁴. En referencia a dichas heredades cita textualmente: “... e nos avemos en tierra de Guypuscoa, que son casas solares, collaços, huertos, maçanedos e tierras, herbados, montes pastos, aguas, entradas e salidas e con parte de las eglesias e con todas sus pertenencias e drcho quanto el dicho don Sancho Sanchez et yo dona Alduença y ovieremos, que son dichos esos logares Blastegui e Eldua.”

Según describe Pascual Madoz en su Diccionario, Eldua estaba compuesta en 1.850 por 15 casas en torno a la iglesia de Santa Maria y un molino harinero, que albergaban 18 vecinos y 100 almas. En comparación con estas cifras, citaremos que en el mismo periodo y en el mismo contexto del Valle de Berastegi, Elduaien contaba con 62 casas para 72 vecinos y 400 almas, Berrobi con 66 vecinos y 332 almas y el municipio matriz de Berastegi con 60 casas en la población y 95 más diseminadas, que acogían a 264 vecinos y 1.339 almas²⁵.

5.3. Descripción física

A simple vista el caserío Etxenagusia, no es más que la mitad sur de un edificio original que ocuparía inicialmente también la mitad norte que en la actualidad se corresponde con el caserío Etxezar. En origen compartirían un espacio rectangular de 21x14 m., con 294 m² y un eje máximo de cumbrera al suelo de 7'55 m. Ambos espacios se hallan separados actualmente por un muro interior de 60 cm. y se presentan diferenciados tanto en su estructura interior como en la apariencia exterior de los muros de carga. Etxenagusia se corresponde con la mitad del caserío original, presenta tejado a una sola agua perpendicular a la fachada principal que da al este, mientras que el caserío Etxezar presenta tejado a dos aguas con cumbrera asimismo perpendicular a la fachada principal que en su caso da al norte. Mientras que Etxenagusia presenta dos plantas y “*ganbara*”, Etxezar presenta tres alturas.

A diferencia de otros caseríos bifamiliares que conservan una unidad nominativa, el binomio Etxenagusia-Etxezar presenta sus dos mitades con nombres diferenciados, aunque los mismos no hacen referencia a patronímicos o locativos sino claramente a una jerarquización temporal y/o espacial. Esta diferenciación pudo venir motivada por lo que debió de ser un momento importante dentro de la evolución del edificio, cuando se produjo la remodelación de la mitad hoy conocida como Etxezar, la cual podríamos situar en algún momento del siglo XVIII y que provocó la diferenciación definitiva en dos unidades.

Etxenagusia presenta al exterior muros perimetrales de mampostería ordinaria. Esta disposición es extensible a todas las fachadas en primera planta y la fachada trasera completa, realizadas todas ellas en la característica arenisca roja de la zona. El muro divisorio y los muros en planta baja de Etxezar también mantienen estas constantes.

La fachada principal en primera planta y bajo cubierta responde al tipo de fachada de entramado de madera en base a ensamblajes de espiga y mortaja o ensambladura en T.

24. LARRAÑAGA ZULUETA, M.; LEMA PUEYO, J.A., Op. cit. pp. 19-30.

25. MADDOZ, P. Op. cit. pp. 36-37 y 44-46

Conserva algún poste descontextualizado y reaprovechado en el nuevo límite de unión con la mitad de Etxezar. Sillería caliza se localiza tan sólo en el recerco del acceso principal adintelado y en un acceso secundario realizado con muy escasa calidad técnica hoy cegado. En la primera planta de la fachada principal los vanos abiertos en el entramado de madera responden a un buen trabajo técnico de carpintería.

Las fachadas oeste y sur son de muy escasa calidad y concretamente la fachada trasera es fruto del retranqueo de la misma que se realizó en los años 60 para proceder a la construcción de la casa Iriarte Berri y que redujo la planta de Etxenagusia a 116 m². Los vanos que se recogen en estas dos fachadas se conforman como meros huecos abiertos toscamente en el paramento sin ningún detalle de calidad en su tratamiento, orientados claramente a la funcionalidad.

5.4. Estructura lúnea

En contraposición al exterior pobre y poco vistoso, el interior del caserío Etxenagusia conserva en su interior gran parte de la estructura de un magnífico ejemplar de caserío-lagar del sg. XVI. Concretamente conserva media estructura, ya que la edificación actual se asimila con la mitad de la original, esta correspondencia también se traslada a la estructura interior. Si a ello le añadimos la eliminación de la crujía más cercana a la fachada trasera por el mencionado retranqueo de la fachada de los años 60, se puede afirmar que lo que se conserva hoy en día no llega al tercio de la original. No obstante el buen estado de conservación del mismo, no en cuanto a su función estructural, pero sí en cuanto a las escasas modificaciones sufridas y a lo completo de su estructura, lo convierte en un muy significativo ejemplo de este tipo de arquitectura.

La estructura lúnea original se realiza en madera de roble y con el mismo tipo de estructura en base a ensamblajes de espiga y mortaja, con fijaciones de pasadores de madera entre los postes y vigas principales, reforzados con tornapuntas con ensamblajes en talla de golondrina, este caserío conserva gran parte de las piezas del medio "*tolare*" que se conserva en su estructura. En Etxenagusia se han documentado dos de las crujías, manteniendo tres postes cada una, aunque en la crujía sur se ha localizado un cuarto poste en la muy modificada estructura interior de Etxezar al otro lado del muro divisorio de las dos viviendas. Los seis postes que se conservan en Etxenagusia, más el conservado en Etxezar y toda la estructura interior de vigas de Etxenagusia y una en Etxezar son originales del caserío del sg. XVI, habiendo sido en algún caso reforzadas, pero en ningún caso sustituidas.

La distancia entre las dos crujías es de 540 cm., mientras que la distancia de la crujía sur a la fachada es de 278 cm. y la de la crujía norte a lo que pudo ser su fachada original es de 390 cm. El espacio central del "*tolare*", del que recordemos tan solo se mantiene en Etxenagusia la mitad, ocupa una superficie de 540 x 640 cm., mientras que el espacio entre este y las vigas laterales es de 505 cm.

Afortunadamente al conservarse prácticamente toda la estructura interior de las dos crujías centrales podemos asegurar que el edificio del sg. XVI contaba con una planta baja que ocupaba toda la superficie actual del caserío, pero que ya en la primera planta esta quedaba altamente reducida por la bajante de la cubierta y que en el caso de la "*ganbara*" quedaba reducida a su mínima expresión. También se aprecia que casi todos los postes conservan su altura original, pudiendo apreciarse los remates y los apoyos del tejado.

La estructura se confeccionaba en base a unos postes de diferentes alturas según su posición en el plano, que iba enlazados con unas vigas componiendo el esqueleto del edifi-

cio. En este caso todo los ensamblajes están realizados en base a mortaja y espiga, reforzados con pasadores y con tornapuntas en talla de golondrinas en todas sus uniones. Este tipo de talla tan exquisita, no solo refuerza la ensambladura, sino que da una mayor solidez a la estructura al eliminar las basculaciones laterales.

Del estudio de Etxenagusia, podemos decir que todas, absolutamente todas las uniones entre viga y poste del mismo se realizan con el ensamblaje de caja, reforzado por su tornapunta o "*txarrantxa*", con lo cual estos postes, en función de la posición y altura a la que se encuentren situados podrán tener desde uno a cuatro ensamblajes de golondrina, creando en estos casos unas tallas muy complicadas y plásticas, demostrando un alto dominio de la técnica de talla con una carpintería de gran calidad. Los tornapuntas responden en todos los casos a un mismo modelo de talla, excepto en el caso de los que reciben el peso de la viga que soporta la masera, puesto que estos son el doble de gruesos.

En Etxenagusia se conserva una de las bernias casi completa, que arrancando directamente desde la solera, se imbrica por medio de ensambladura a media madera con la viga que sostiene la masera. La división del caserío en dos, con la construcción del muro central y la reedificación interior de Etxezar, elimina su bernia pareja y el otro par que debió tener. Esta bernia diferente en apoyo a la de Etxeberri, responde a la misma tipología de agujeros redondos para introducir el pasador, presentando en este caso una seriación completa en número de cinco. Mientras que en Etxeberri el diámetro de estos agujeros es de 13 cm. y la distancia entre ellos varía de 21 a 23 cm. en Etxenagusia es de 14 cm. y la distancia de 24 cm.

Es de significar que las vigas que parten de la crujía sur hacia la fachada, se introducen en el paramento, pero que presentan las tallas de golondrinas para los tornapuntas, por lo cual están exigiendo una nueva crujía que se podría corresponder con la desaparecida fachada original. De la crujía norte hacia la fachada también tenemos constancia de que salían vigas, que serían recibidas por los postes de una nueva crujía en la que se incrustaría el segundo par de bernias, pero la grandísima alteración sufrida por esta parte nos impide una documentación más certera.

Se ha de mencionar que gran parte de las vigas y postes, estaban recorridos en toda su longitud interior por una pequeña acanaladura lineal que debió de acoger unas divisiones de tablas machiembradas, distribuidoras de los diferentes espacios interiores. Esta técnica se recoge en planta baja y en las zona no incluidas en el espacio central del trabajo del "*tolare*", siendo documentadas también en los límites exteriores de la estructura, por lo que cabría la posibilidad de que también fueran parte de un primer cierre exterior en tablazón de madera.

Por último citar que se ha documentado en un pequeño espacio unos restos mutilados de tablazón machiembrada de corte radial y que la separación entre las habitaciones de la primera planta estaba realizada con la técnica del vergamazo, con varas entrelazadas forradas de barro y posteriormente encaladas.

5.5. Estudio dendrocronológico

Al ser una estructura mucho más completa y mucho más uniforme se han seleccionado cuatro muestras representativas de toda la estructura. Así, se han enviado muestras de la bernia, de uno de los grandes postes verticales que recorrían toda la estructura de arriba a abajo y en el que se imbricaba la viga que sostenía la masera y dos vigas horizontales, ejemplares todos ellos que conservaban tallas de golondrina.

Los resultados han proporcionado una datación extremadamente precisa para la estructura, dando una fecha minimal para la tala de 1545 y una maximal de 1551, correspondiéndose por lo tanto con una construcción de mediados del siglo XVI y corroborando nuevamente la cronología relativa preestablecida.

6. CONCLUSION

Bajo las realidades constructivas exteriores de los caseríos Etxeberri y Etxenagusia se han documentado las estructuras líneas correspondientes al denominado caserío-lagar del siglo XVI. Si bien las características básicas en ambos, madera de roble, ensamblajes de golondrina, "*tolare*" con bernias de huecos circulares, dimensiones, secciones de las piezas, emplazamiento, etc., son similares, su adscripción cronológica se corresponde a dos periodos diferenciados.

La aplicación de la metodología arqueológica y de ciencias auxiliares como la dendrocronología, ha permitido sistematizar estas intervenciones y abrir nuevas vías de información y de comprensión de una realidad física tan cambiante como es el caserío y que cuenta con tan pocas referencias en la documentación escrita.

Los resultados de la investigación y la documentación gráfica y planimétrica obtenida en los caseríos Etxeberri y Etxenagusia, actualmente ya desaparecidos, adquieren toda su dimensión cuando se interpretan como referencias válidas a la sistematización de las investigaciones sobre la vivienda campesina del País Vasco Atlántico.

La ampliación de las metodologías para la investigación de este hecho histórico no sólo ha de circunscribirse a las aquí aplicadas, sino que también ha de ir encaminada como se ha demostrado en el caso de Igartubeiti a la excavación arqueológica de su subsuelo.

